

## FARBEN LAMELLEN

- WIR EMPFEHLEN UNSERE FARBPALETTE.  
DIE EINBRENNLACKIERUNG GARANTIERE LANGJÄHRIGEN GLANZ UND IST ABSOLUT PFLEGELEICHT.
- IN OPTIONEN : FARBE VSR - RAL - NCS

## STANDARDFARBEN

	140 WEISSALU RAL 9006
	907 GRAUALU RAL 9007
	904 LICHTGRAU NCS S 1502-G
	130 GRAU NCS S 3000-N
	901 REINWEISS NCS S 0502-Y
	010 WEISS NCS S 0502-B
	240 HELLBEIGE NCS S 2010-Y30R
	110 BEIGE NCS S 4010-Y50R
	780 BRONZE (KEIN RAL/NCS)
	071 BRAUN NCS S 8010-Y50R

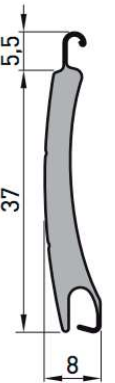
	716 ANTHRAZIT RAL 7016
	906 ULTRAMARINBLAU RAL 5002
	440 AZURBLAU NCS S 5040-B
	903 TAUBENBLAU NCS S 4030-R90B
	908 TÜRKISBLAU NCS S 3040-B40G
	220 MOOSGRÜN NCS S 7020-B90G
	720 CHROMGELB NCS S 1080-Y20R
	120 TERRACOTTA NCS S 3560-Y80R
	330 PURPURROT NCS S 3560-R

FARBPALETTE AUF RICHTIGER FARBKARTE VERGLEICHEN.

## ALU-ROLLADEN

### DIE LAMELLE

AUS 0.30MM DICKEM ALUMINIUM. COIL COATING EINBRENNLACKIERT VON CA. 30-36µM, MIT DEM SYSTEM AUS DOPPELWANDIGEM ALUMINIUM MIT POLYURETHAN-AUSSCHÄUMUNG FÜR EINEN OPTIMISIERTEN SCHALLSCHUTZ, ZUSAMMENGEHALTEN MIT KUNSTSTOFFKAPPE DIE AUF JEDEM 2. LAMELLENENDE EINGEFASST WERDEN.  
QUALITÄTSANSPRÜCHE.



### DIE ENDSCHIENE

IST AUS ELOXIERTEM STRANGGEPRESSTEN ALUMINIUM MIT SEITLICHEM PVC ABSCHLUSS. RAL-FARBEN DER ENDSCHIENE AUF WUNSCH GEGEN MEHRPREIS.

### DIE WELLE

METALLWELLE MIT KUNSTOFFENDKAPPEN

### BEDIENUNG

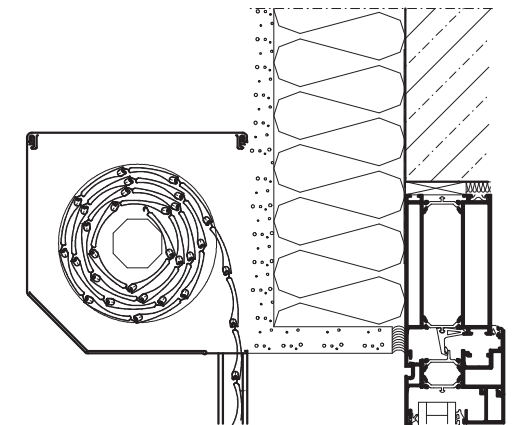
MIT GETRIEBE UND HANDKURBEL ODER, FÜR EINEN HÖHEREN KOMFORT, MIT KABEL MOTOR ODER FUNKMOTOR.

### DIVERSE MONTAGESYSTEME

#### BEHANG + FÜHRUNG



#### FERTIGELEMANT



#### SELBSTTRÄGER



## DIE PLUSPUNKTE UNSERES PRODUKTES

- BASLER PRODUKTION
- REAKTIVITÄT
- PRODUKTION : 10 ARBEITSTAGE
- IN DER UMGEBUNG, LOKAL
- SCHWEIZER QUALITÄT
- ATTRAKTIVE PREISE
- PERFEKT NACH MASS
- ROBUST

# ZEBRAROLL 37

MIT ODER OHNE SICHTSCHLITZEN

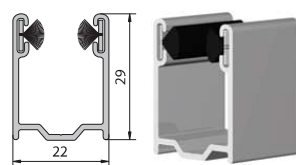


## DIE FÜHRUNGSSCHIENE

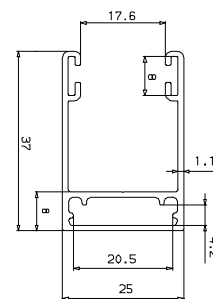
STRANGGEPRESSTE FÜHRUNGSSCHIENE AUS ELOXIERTEM ALUMINIUM MIT EINGEZOGENEM BÜRS-  
TENPROFIL.

AUF WUNSCH AUCH IN EINBRENNLACKIERTEN RAL-FARBEN GEGEN MEHRPREIS.

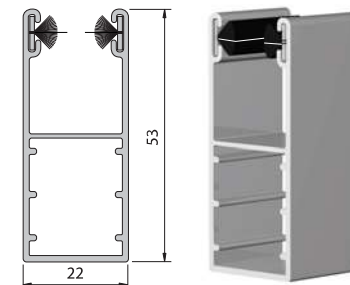
TRADITIONELL



SELBSTTRÄGER



FERTIGELEMEN



## TECHNISCHE INFORMATIONEN

MAX. BREITE	3000 MM
MAX. HÖHE	3500 MM
MAX. M <sup>2</sup>	6,2
GEWICHT PRO M <sup>2</sup>	3,5KG/M <sup>2</sup>

## ABWICKLUNG UND KASTENGRÖSSE (MM)

	HÖHE TOTAL BEHANG	800	1000	1300	1500	1800	2000	2300	2500	2800	3000	3500
40 - OCTO	ABWICKLUNG	105	115	125	133	135	145	150	160	164	175	183
	KASTENGRÖSSE	125	137	137	150	150	165	165	180	180	205	205
60 - OCTO	ABWICKLUNG	110	122	130	140	143	148	153	163	170	175	187
	KASTENGRÖSSE	125	137	150	150	165	165	165	180	180	205	205



ELEKTRISCHER MOTORANTRIEB  
230V/50HZ EINGEBAUTEN ENDSCHALTER.  
AUF EINEN SCHALTER DARF NUR JEWEILS EIN MOTOR  
ANGESCHLOSSEN WERDEN ! MEHRERE MOTOREN AUF  
EINEN SCHALTER SIND ÜBER ELEKTR. STEUERUNGEN  
ANZUSCHLIESSEN (STEUERSCHEMA VERLANGEN).

