

FARBEN LAMELLEN

- WIR EMPFEHLEN UNSERE FARBPALETTE.
DIE EINBRENNLACKIERUNG GARANTIERE LANGJÄHRIGEN GLANZ UND IST ABSOLUT PFLEGELEICHT.
- IN OPTIONEN : FARBE VSR - RAL - NCS

STANDARDFARBEN

140 WEISSALU RAL 9006	ZEBRA 90 / 70 / 65 / 50	071 BRAUN NCS S 8010-Y50R	ZEBRA 90 / 80 / 70 / 65 / 50
907 GRAUALU RAL 9007	ZEBRA 90 / 80 / 70	716 ANTHRAZIT RAL 7016	ZEBRA 90 / 80 / 70 / 50
904 LICHTGRAU NCS S 1502-G	ZEBRA 90 / 80 / 70 / 50	906 ULTRAMARINBLAU RAL 5002	ZEBRA 90 / 80 / 70
130 GRAU NCS S 3000-N	ZEBRA 90 / 80 / 70 / 65 / 50	440 AZURBLAU NCS S 5040-B	ZEBRA 90 / 80 / 70
737 STAUBGRAU RAL 7037	ZEBRA 90 / 70 / 65 / 50	903 TAUBENBLAU NCS S 4030-R90B	ZEBRA 90 / 80 / 70
901 REINWEISS NCS S 0502-Y	ZEBRA 90 / 80 / 70	908 TÜRKISBLAU NCS S 3040-B40G	ZEBRA 90 / 80 / 70
010 WEISS NCS S 0502-B	ZEBRA 90 / 80 / 70 / 65 / 50	220 MOOSGRÜN NCS S 7020-B90G	ZEBRA 90 / 80 / 70 / 65 / 50
240 HELLBEIGE NCS S 2010-Y30R	ZEBRA 90 / 80 / 70 / 65 / 50	720 CHROMGELB NCS S 1080-Y20R	ZEBRA 90 / 80 / 70
110 BEIGE NCS S 4010-Y50R	ZEBRA 90 / 80 / 70 / 65 / 50	120 TERRACOTTA NCS S 3560-Y80R	ZEBRA 90 / 80 / 70 / 50
909 GRÜNBEIGE NCS S 2020-G90Y	ZEBRA 90 / 70	303 RUBINROT RAL 3003	ZEBRA 90 / 70
780 BRONZE (KEIN RAL/NCS)	ZEBRA 90 / 80 / 70 / 65	330 PURPURROT NCS S 3560-R	ZEBRA 90 / 80 / 70 / 65

FARBPALETTE AUF RICHTIGER FARBKARTE VERGLEICHEN.

ZEBRA 90 UND ZEBRA 70

DIE LAMELLE

AUS 0.4MM DICKEM ALUMINIUM. PROFILIERTER Z-LAMELLE, COIL COATING EINBRENNLACKIERT, 21 STANDARDFARBEN ZUR AUSWAHL, GEFÜHRT DURCH ALUMINIUM NIPPEL, DIE AUF JEDEM 2. LAMELLENENDE AUFGENIETET WERDEN. DIE LAMELLEN WERDEN ZUM SCHUTZ DES ZUGBANDS AUS TÉRYLÈNE PERFORIERT UND GESÄUMT. DIE LEITERKORDEL, DIE DIE NEIGUNG DER LAMELLEN ERMÖGLICHT, BESTEHT AUS GEFLOCHTENEM POLYESTER / KEVLAR UND ERFÜLLT HÖCHSTE QUALITÄTSANSPRÜCHE. ZUGBÄNDER (TEXTBAND) 8X0,34MM GRAU, VERSTÄRKT UND UV - BESTÄNDIG (SCHWARZ AUF ANFRAGE).

- EIN SPEZIELLES NEOPREN - DICHTUNGSGUMMI (KEDER) WIRD ÜBER DIE GANZE LÄNGE JEDER EINZELNEN LAMELLE GEZOGEN UND DIENT DEM LAUTLOSEN SCHLIESSEN UND DER OPTIMALEN VERDUNKELUNG.

DIE ENDSCHIENE

IST AUS ELOXIERTEM STRANGGEPRESSTEM ALUMINIUM MIT SEITLICHEN PVC NIPPEN UND SCHUTZKAPPEN IN GRAU (SCHWARZ AUF ANFRAGE). STANDARDFARBEN ODER RAL-FARBEN DER ENDSCHIENE AUF WUNSCH GEGEN MEHRPREIS.

DER KANAL

IST VERZINKT UND DIENT ZUR AUFHÄNGUNG, EINBAU DER WIPPEN, DES GETRIEBES ODER EINES MOTORS.

DIE FÜHRUNGSSCHIENE

SPEZIELL GEFERTIGTE STRANGGEPRESSTE FÜHRUNGSSCHIENE AUS ELOXIERTEM ALUMINIUM. DER STRANG GESESSTE GUMMI DIENT DEM LAUTLOSEN GLEITEN UND FÜHREN DER LAMELLENNIPPEL.

AUF WUNSCH AUCH IN EINBRENNLACKIERTEN RAL-FARBEN GEGEN MEHRPREIS.

BEDIENUNG

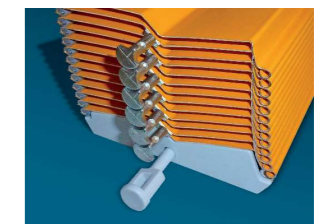
MIT GETRIEBE UND HANDKURBEL ODER, FÜR EINEN HÖHEREN KOMFORT, MIT MOTOR ODER FUNKMOTOR.



ALUMINIUM LAMELLE
EINBRENNLACKIERT IN Z-PROFIL



EIN NEOPRENDICHTUNGSGUMMI,
DIENT DEM LAUTLOSEN
SCHLIESSEN



FÜHRUNGSNIPPEL AUS
ALUMINIUM, EINGEPRESST



LEITKORDEL AUS KEVLAR FÜR
LANGJÄHRIGE STÖRUNGSFREIE
FUNKTIONALITÄT



DER SAUM UM DAS
GESTANZTE LOCH DIENT DEM
REIBUNGSLOSEN SCHUTZ
DER ZUGBÄNDER (TEXTBAND)

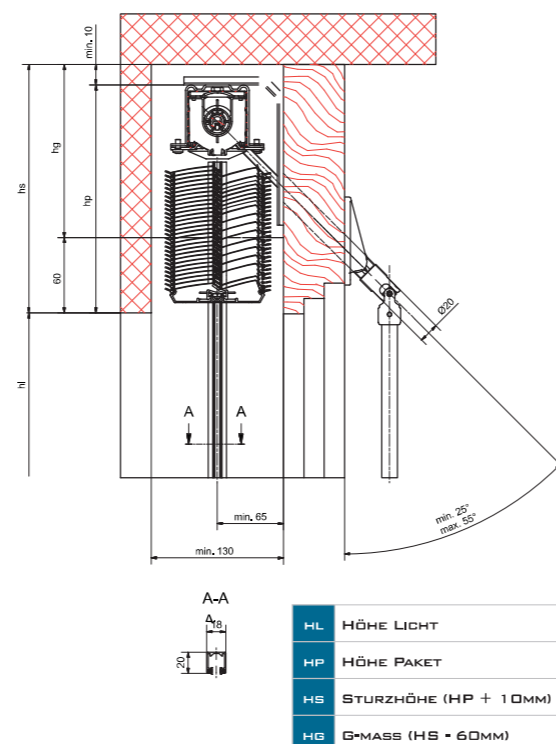
DIE PLUSPUNKTE UNSERES PRODUKTES

- BASLER PRODUKTION
- REAKTIVITÄT
- PRODUKTION : 10 ARBEITSTAGE
- IN DER UMGEBUNG, LOKAL
- SCHWEIZER QUALITÄT
- ATTRAKTIVE PREISE
- PERFEKT NACH MASS
- ROBUST

VERBUNDRAFFLAMELLENSTOREN ZEBRA 90

HÖHE LICHT	MINIMAL STURZHÖHE
1250MM	180MM
1500MM	200MM
1750MM	220MM
2000MM	230MM
2250MM	250MM
2500MM	260MM
2750MM	280MM
3000MM	290MM
3250MM	310MM
3500MM	320MM
3750MM	340MM
4000MM	350MM

STURZBREITE MIN. 125MM



HL	HÖHE LICHT
HP	HÖHE PAKET
HS	STURZHÖHE (HP + 10MM)
HG	G-MASS (HS + 60MM)

MINDESTMASSE / GRENZMASS

MINIMAL MASS	BREITE	HÖHE	M ²
KURBEL	370	400	8
MOTOR	525	400	8

MAXIMAL MASS	BREITE	HÖHE	M ²
KURBEL	4400	5800	8
MOTOR	4400	5800	8

BEI HOHEN WINDLAGEN MASSE IN 2 TEILEN.

MAX. ANZAHL	M ²	MAX. MENGE	BEDIENUNGSART
KURBEL	10	4	ZENTRAL
MOTOR	25	5	ZENTRAL

ELEKTRISCHER MOTORANTRIEB



230V/50HZ MIT EINGEBAUTEN ENDSCHALTERN UND OBEREM AUFLAUFSICHERHEITSENDSCHALTER IN OBERSCHIENE EINGEBAUT. AUF EINEN SCHALTER DARF NUR JEWEILS EIN MOTOR ANGESCHLOSSEN WERDEN ! MEHRERE MOTOREN AUF EINEN SCHALTER SIND ÜBER ELEKTR. STEUERUNGEN ANZUSCHLIESSEN (STEUERSCHHEMA VERLANGEN).

KONSTRUKTIONSHÖHE

ACHTUNG : BEI MAXIMALBREITEN UND -HÖHEN IST ZU BEACHTEN, DASS BEI WIND-EXPONIERTE BAUTEN UND HOCHHÄUSERN DIE MASSE HALBIERT WERDEN MÜSSEN !

KONSTRUKTIONSFLÄCHE

MAX. 8M² FÜR EINZELSTOREN
 MAX. 10M² FÜR GEKUPPELTE ANLAGE MIT KURBEL
 MAX. 25M² FÜR GEKUPPELTE ANLAGE MIT MOTOR

GEKUPPELTE ANLAGEN

- KURBELANTRIEB : MAX. 4 STOREN KUPPELN, JE 2 LINKS/RECHTS
- MOTORANTRIEB : MAX. 5 STOREN KUPPELN MIT ANTRIEB IN MITTE

